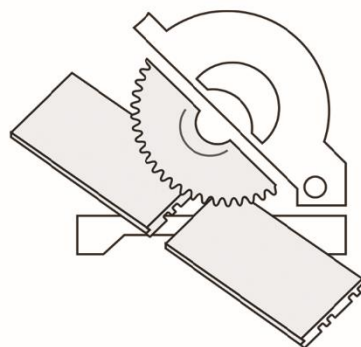


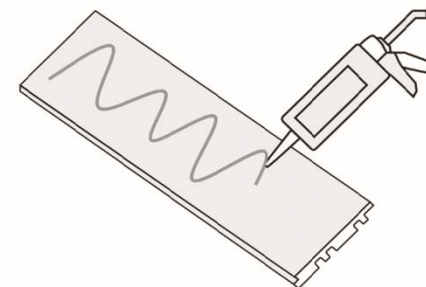
1

Pripravte povrch, na ktorý budú panely namontované. Je možné ich inštalovať na omietnuté steny, sadrokartónové dosky alebo materiály na báze dreva. Ak je stena pokrytá tapetou, odporúčame ju odstrániť. Povrch kam budeme panely lepiť, odporúčame penetrovať.



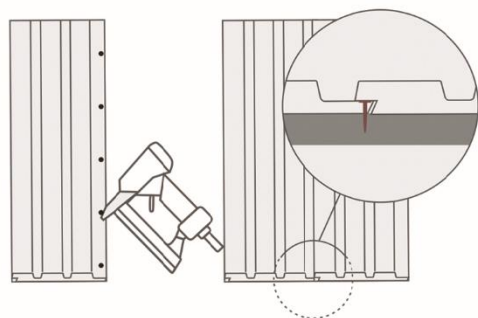
2

Pomocou kotúčovej píly alebo priamočiarej píly panel narežte na vhodnú dĺžku alebo šírku



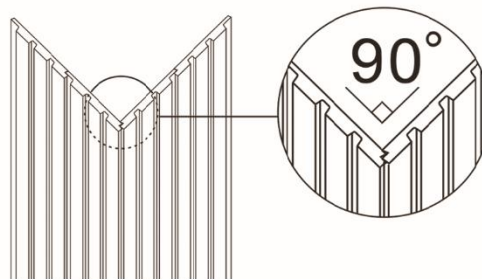
3

Naneste montážne lepidlo na zadnú stranu panelov. Naneste montážne lepidlo na zadnú stranu panelov.



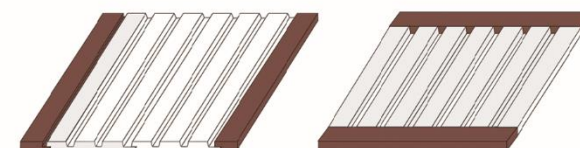
4

Panely je možné montovať vertikálne alebo horizontálne. Na ich pripevnenie na stenu môžete okrem montážneho lepidla použiť aj sponkovačku, alebo klinčovačku. Aplikujte sponky na okraj drážky panelu tak, aby ich po prekrytí nebolo vidno. Tu však postupujte veľmi opatrne.



5

Pri spájaní panelov v rohu steny ich spojte drážkami smerom k sebe.



6

Koncové lišty môžete použiť na estetickú úpravu steny, kde sú panely inštalované.